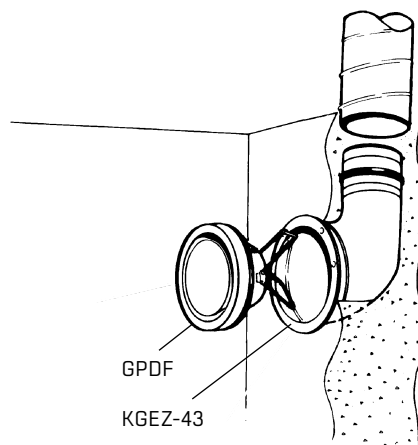
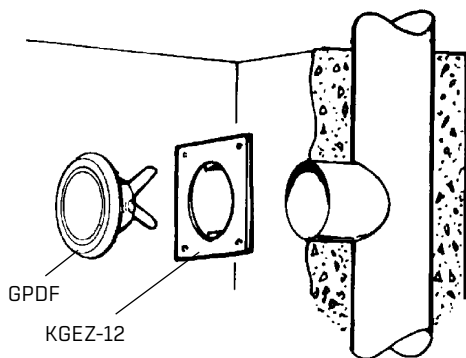
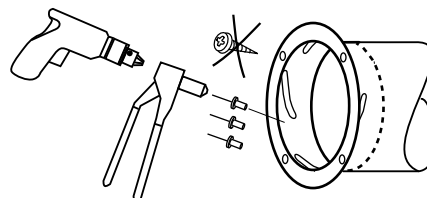
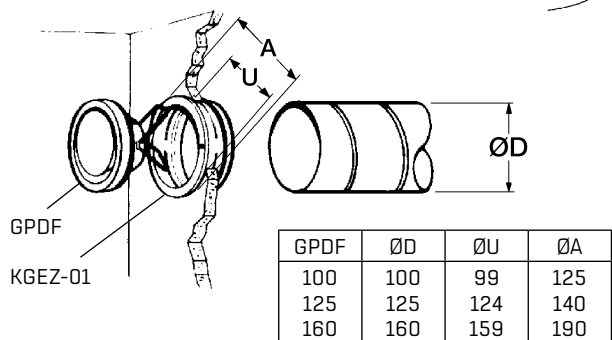


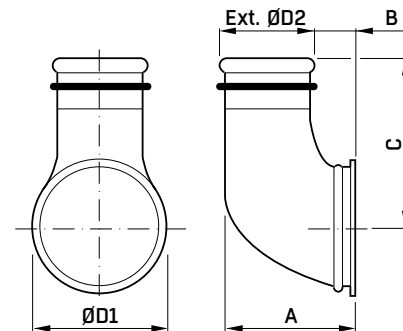
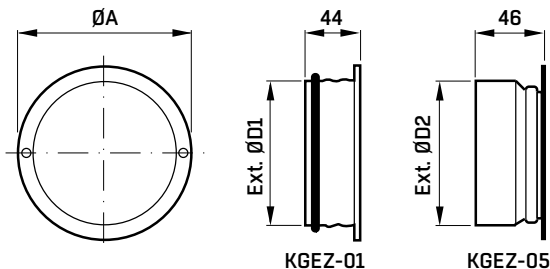
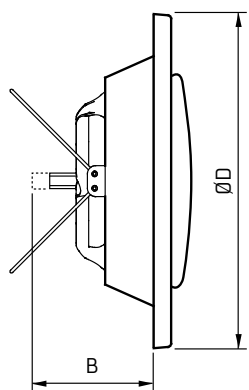
GPDF



GPDF

KGEZ-01, KGEZ-05

KGEZ-43



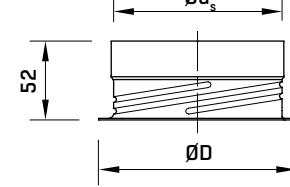
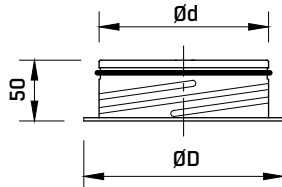
GPDF	ØD	B
100	132	67
125	162	74
160	193	83

KGEZ-01 KGEZ-05	ØA	ØD1	ØD2	Opening (+5/-0 mm)
100	99	122	100	110
125	124	148	125	135
160	159	184	160	170

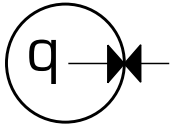
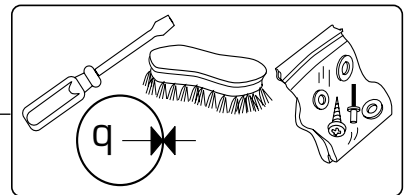
KGEZ-43	A	B	C	ØD1	ØD2
100-080	120	39	148	125	79
100-100	140	39	98	125	99
125-080	115	39	162	131	79
125-100	146	45	120	140	99

KKT

KKU



KKT/KKU	Ød	ØD	Ød _s
100	99	122	100
125	124	148	125
160	159	184	160
200	199	225	200

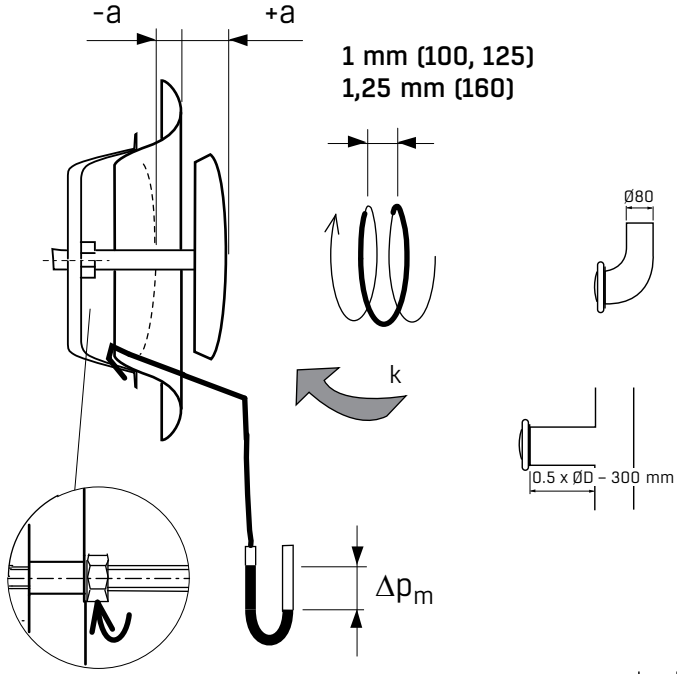
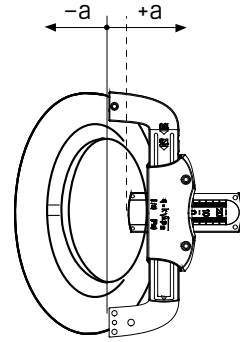


$$q = k \sqrt{\Delta p_m}$$

(l/s) (Pa)

$$q = 3.6k \sqrt{\Delta p_m}$$

(m³/h) (Pa)



∅D	a (mm)	-12	-9	-5	0	5	8	12
100	k	0,4	0,7	1,1	1,8	2,4	2,7	3,2

∅D	a (mm)	-12	-9	-5	0	5	8	12
100	k	0,4	0,7	1,2	1,8	2,4	2,7	3,2

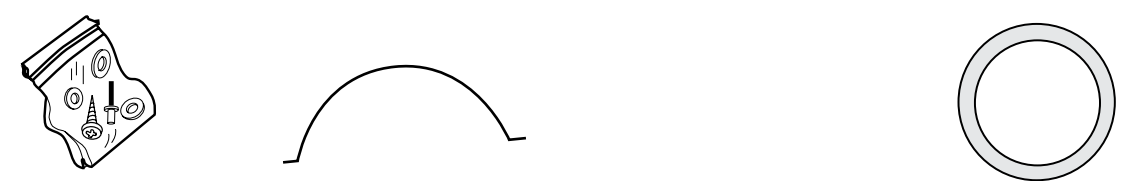
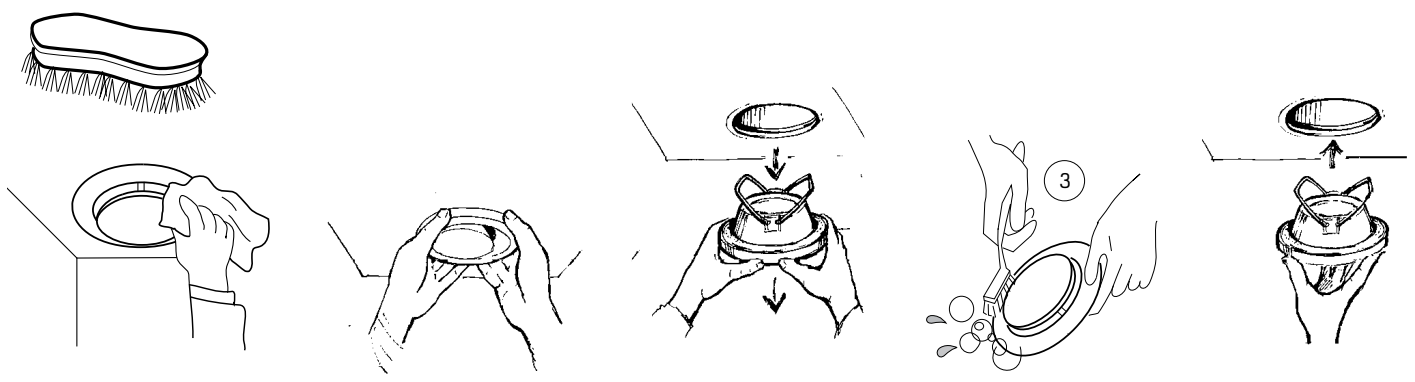
∅D	a (mm)	-17	-13	-9	-6	-3	0	5	10	15
125	k	0,8	1,3	1,9	2,4	2,8	3,2	3,9	4,7	5,6

∅D	a (mm)	-18	-14	-10	-5	0	6	12	18
160	k	1,1	1,9	2,7	3,6	4,5	5,6	6,8	7,8

∅D	a (mm)	-12	-9	-5	0	5	8	12
100	k	0,4	0,8	1,3	1,9	2,5	2,8	3,2

∅D	a (mm)	-17	-13	-9	-6	-3	0	5	10	15
125	k	0,7	1,3	1,9	2,4	2,8	3,3	4,0	4,8	5,7

∅D	a (mm)	-18	-14	-10	-5	0	6	12	18
160	k	1,1	1,9	2,7	3,6	4,5	5,6	6,8	7,8



	∅D	
GPDF-100	100	COSZ-100-1
GPDF-125	125	COSZ-125-1
GPDF-160	160	COSZ-160-1

	∅D	
GPDF-100	100	COGZ-100-6
GPDF-125	125	COGZ-125-6
GPDF-160	160	COGZ-160-6